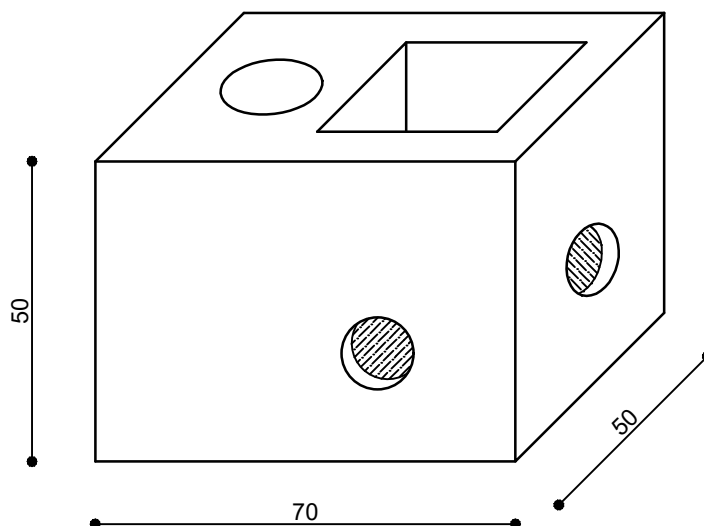
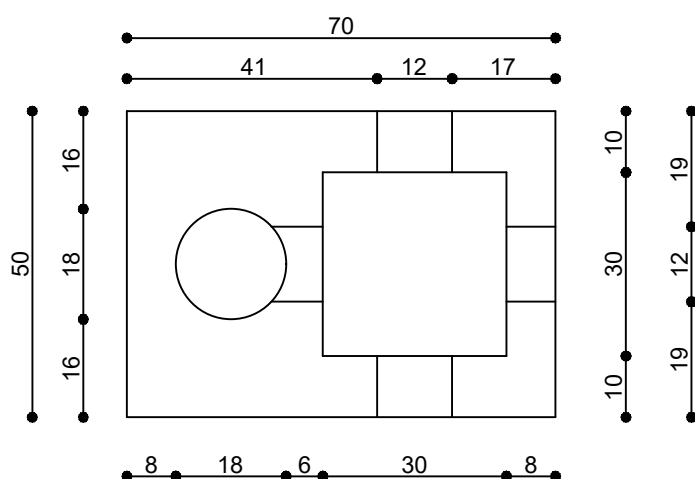


POZZETTO PORTA PALO cm. 50x70xh50



TIPOLOGIA	DIM. EST. cm.	ALTEZZA cm.	PESO KG
Pozzetto portapalo in c.a.v. a sezione rettangolare, con pozzetto per ispezione incorporato dim. int. 30x30 cm., armato con rete elettrosaldata Ø5 maglia 15x15 cm., con foro Ø 18 cm. per pali da illuminazione max 3,0 m. f.t.	50x70	50	280

PIANTA



SEZIONE

