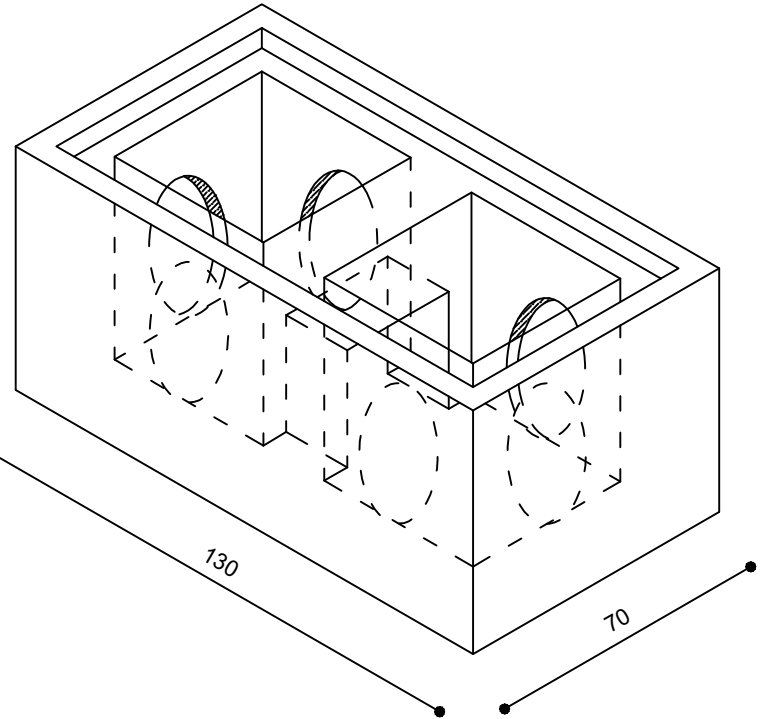
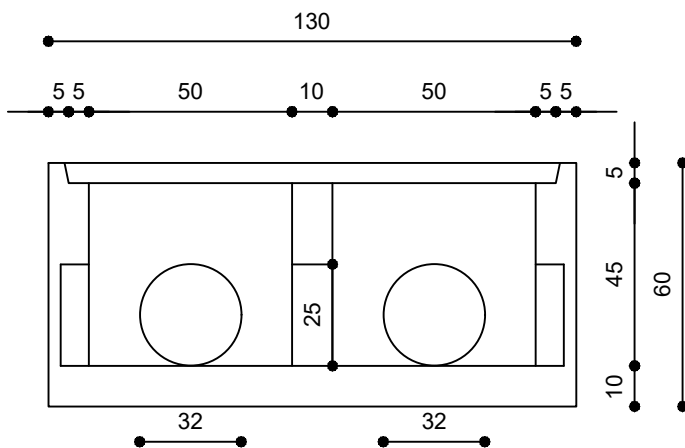


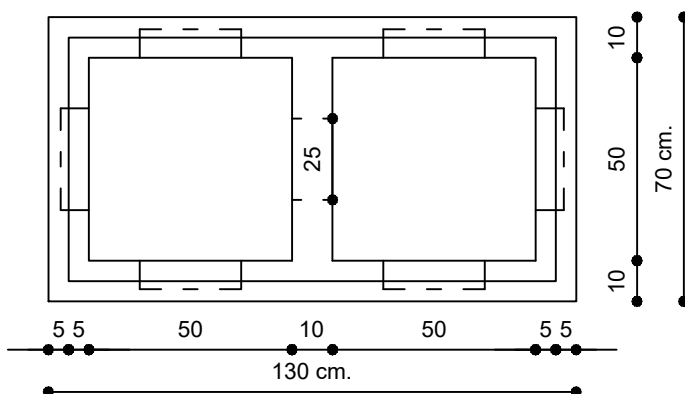
POZZETTO PREFABBRICATO IN C.A.V. DOPPIA CADITOIA



SEZIONE



PIANTA



TIPOLOGIA	PESO KG
Pozzetto in c.a.v. doppia caditoia dim. est. cm. 130x70xh60, spessore cm. 10, armato con rete elettrosaldata Ø5, 15x15 cm	610