



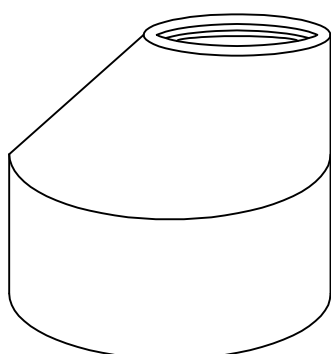
POZZETTO D'ISPEZIONE MONOLITICO DN 1200

Spessore pareti cm 23 - Marcato CE - UNI EN 1917



ELEMENTO RAGGIUNGIQUOTA

H. 50 - 100 - 150 - 200 mm

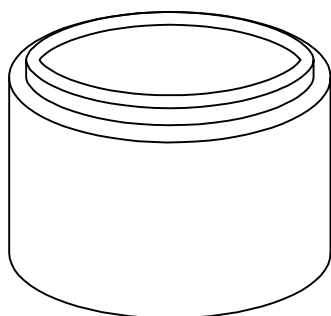
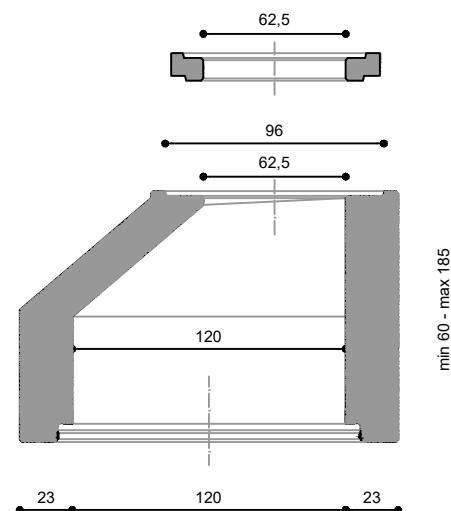


ELEMENTO DI RIALZO A TRONCO DI CONO

Diametro interno 1200 mm e diametro esterno 1660 mm con spessore delle pareti non inferiore a 230 mm

Altezza variabile da un minimo di 600 mm ad un massimo di 1850 mm

PESO: da 1500 a 4500 kg

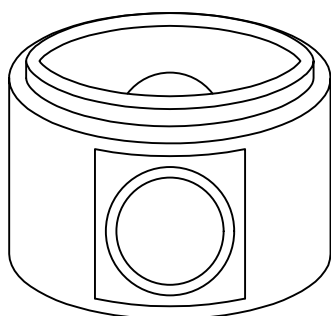
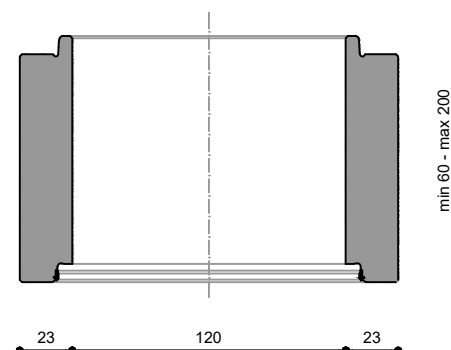


ELEMENTO DI RIALZO INTERMEDIO

Diametro interno 1200 mm e diametro esterno 1660 mm con spessore delle pareti non inferiore a 230 mm

Altezza variabile da un minimo di 600 mm ad un massimo di 2000 mm

PESO: da 1500 a 4900 kg



ELEMENTO DI BASE

Diametro interno 1200 mm e diametro esterno 1660 mm con spessore delle pareti non inferiore **230** mm
Altezza interna variabile minimo 45 cm - massimo 110 cm vincolata al diametro della tubazione e ad esigenze di produzione.

PESO: max 3500 kg

