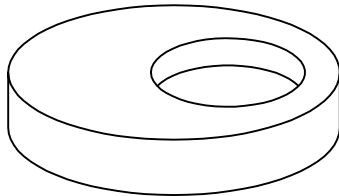


POZZETTO D'ISPEZIONE MONOLITICO DN 1000

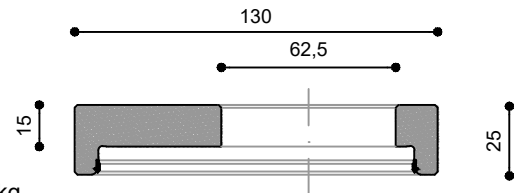
Marchato CE - UNI EN 1917



SOLETTA DI COPERTURA

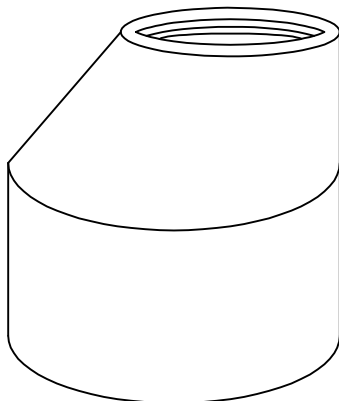
solo per basse quote di scorrimento
o in sede propria
Diametro esterno 1300 mm.
con botola di ispezione 600 mm.

PESO: 500 kg



ELEMENTO RAGGIUNGIQUOTA

H. 50 - 100 - 150 - 200 mm

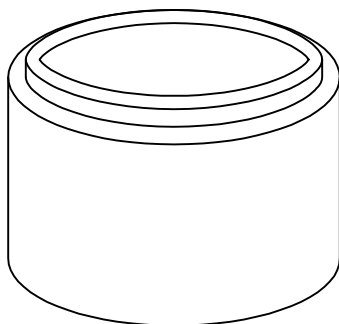
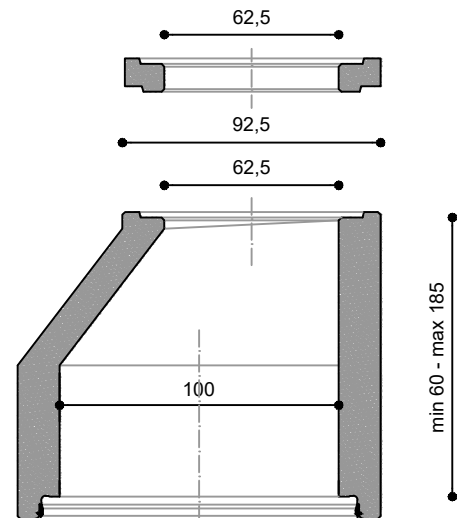


ELEMENTO DI RIALZO A TRONCO DI CONO

Diametro interno 1000 mm. e diametro esterno
1300 mm. con spessore delle pareti non inferiore
a 150 mm.

Altezza variabile da un minimo di 600 mm. ad un
massimo di 1850 mm.

PESO: da 750 a 2400 kg

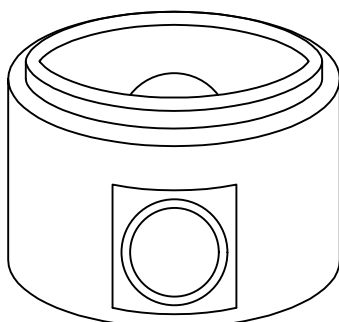
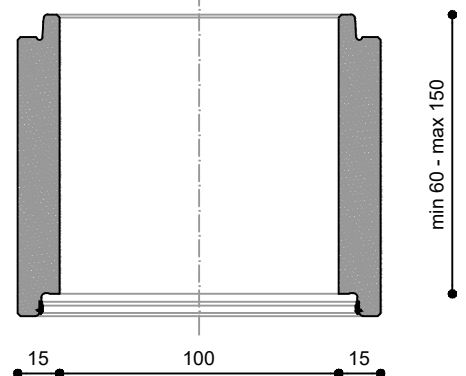


ELEMENTO DI RIALZO INTERMEDIO

Diametro interno 1000 mm. e diametro esterno
1300 mm. con spessore delle pareti non inferiore
a 150 mm.

Altezza variabile da un minimo di 600 mm. ad un
massimo di 1500 mm.

PESO: da 800 a 2000 kg



ELEMENTO DI BASE

Diametro interno 1000 mm. e diametro esterno
1300 mm. con spessore delle pareti non inferiore
150 mm.

Altezza interna variabile 65 cm. Per particolari
esigenze di produzione, in funzione delle
tubazioni, si possono realizzare elementi più
bassi.

PESO: max 1300 kg

