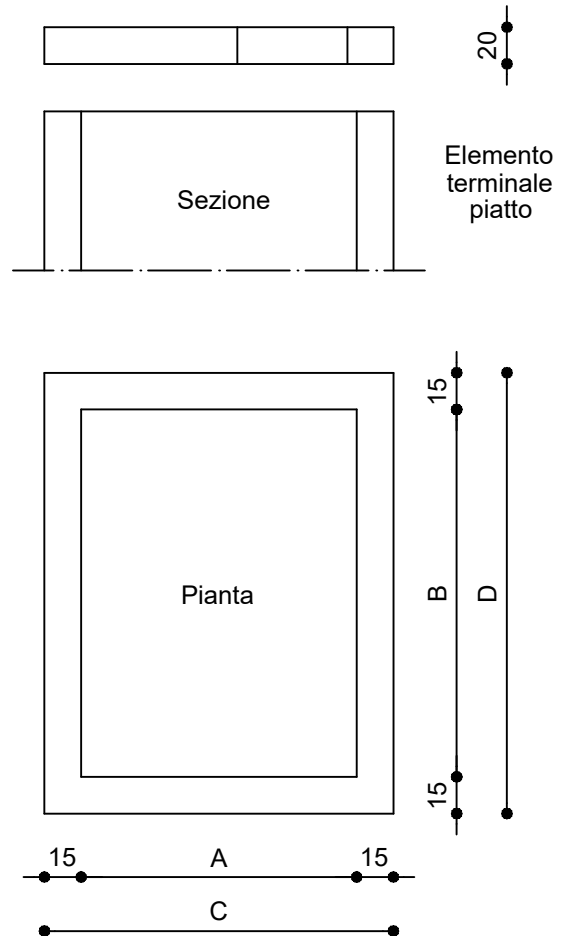
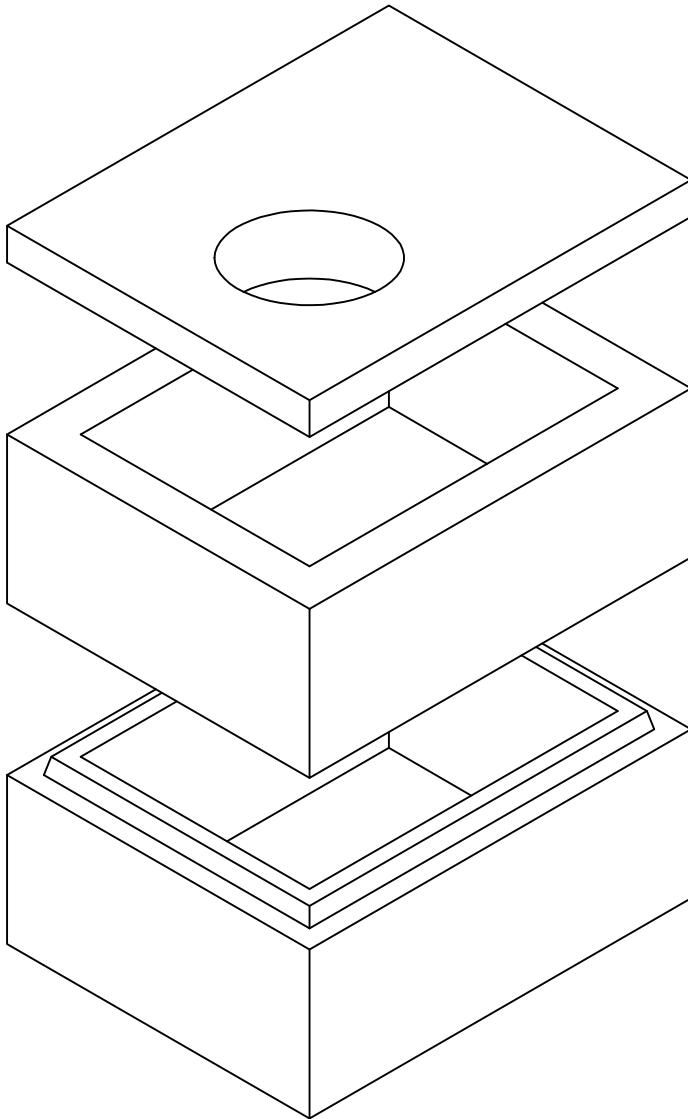


POZZETTI DI ISPEZIONE IN C.A.V.
100x150 - 120x150 - 150x200 - SP. cm. 15
MARCATI CE - UNI EN 1917



A	B	C	D	H.int.	PESO KG.	COPERCHI ARMATI CON DOPPIA RETE Ø8, 20x20 cm.	PESO KG.
ANELLI ARMATI CON RETE ELETTROSALDATA Ø8, 20x20 cm.						Coperchio 130x180x20 cm	1000
100	150	130	180	variabile 25 ÷ 95	1900		
120	150	150	180	variabile 25 ÷ 100	2150		
ANELLI ARMATI CON DOPPIA RETE ELETTR. Ø8, 20x20 cm.						Coperchio 180x230x20 cm	1850
150	200	180	230	variabile 25 ÷ 95	2600		
ANELLI CON FONDO ARMATI CON RETE ELETTROSALDATA Ø8, 20x20 cm.							
100	150	130	180	85	2300	Platea piana armata dello spessore di 10 cm.	
120	150	150	180	90	2600	Platea piana armata dello spessore di 10 cm.	
ANELLI CON FONDO ARMATI CON DOPPIA RETE ELETTROSALDATA Ø8, 20x20 cm.							
150	200	180	230	85	3300	Platea piana armata dello spessore di 10 cm.	