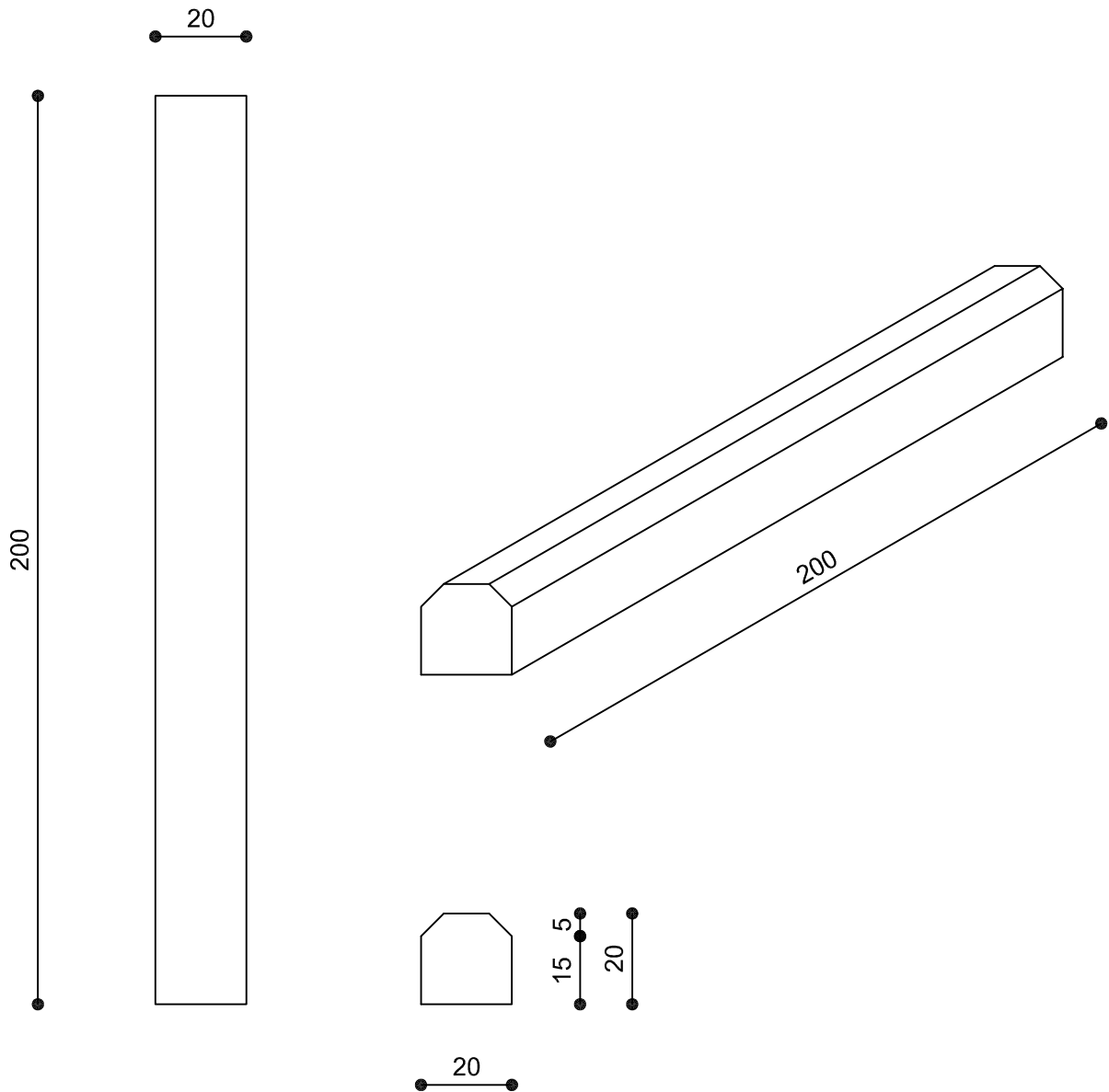




CORDOLO FERMARUOTE IN CALCESTRUZZO ARMATO VIBRATO



TIPOLOGIA	Dim. cm	Lungh. cm	Peso Kg
Fermaruote in calcestruzzo vibrato, armato con traliccio top 5/7/5	20x20	200	170

N.B.: E' possibile realizzare fori passanti per l' ancoraggio.

Tolleranze dimensionali $\pm 5\text{mm}$