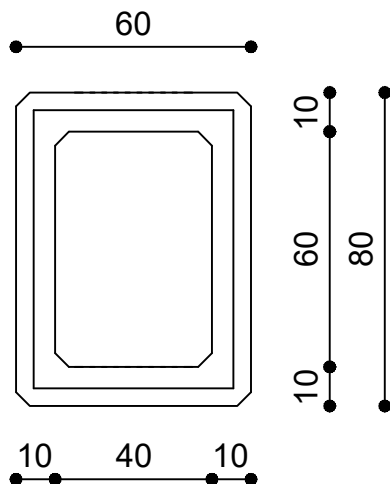
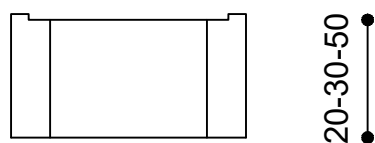
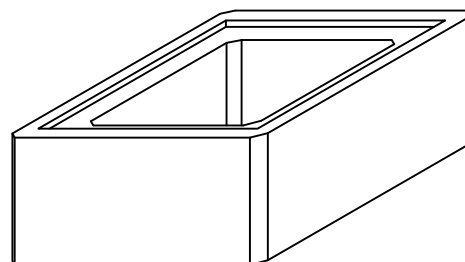


ANELLO E POZZETTO PER ALLACCIO UTENZA

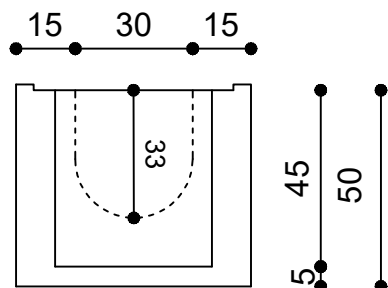
dim. int. cm. 40x60 sp. 10 cm



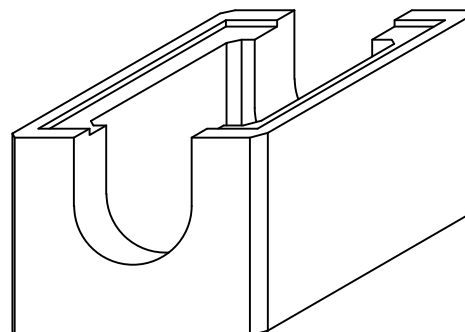
PIANTA



SEZIONE



SEZIONE



TIPOLOGIA	DIM. INT. cm.	ALTEZZA cm.	SPESSORE cm.	PESO Kg
Anello in calcestruzzo a sezione rettangolare, con risega per incastro	40 x 60	20	10	110
Anello in calcestruzzo a sezione rettangolare, con risega per incastro	40 x 60	30	10	170
Anello in calcestruzzo a sezione rettangolare, con risega per incastro	40 x 60	50	10	280
Anello con fondo in calcestruzzo a sezione rettangolare, con risega per incastro e fori passanti ad U	40 x 60	45	10	270