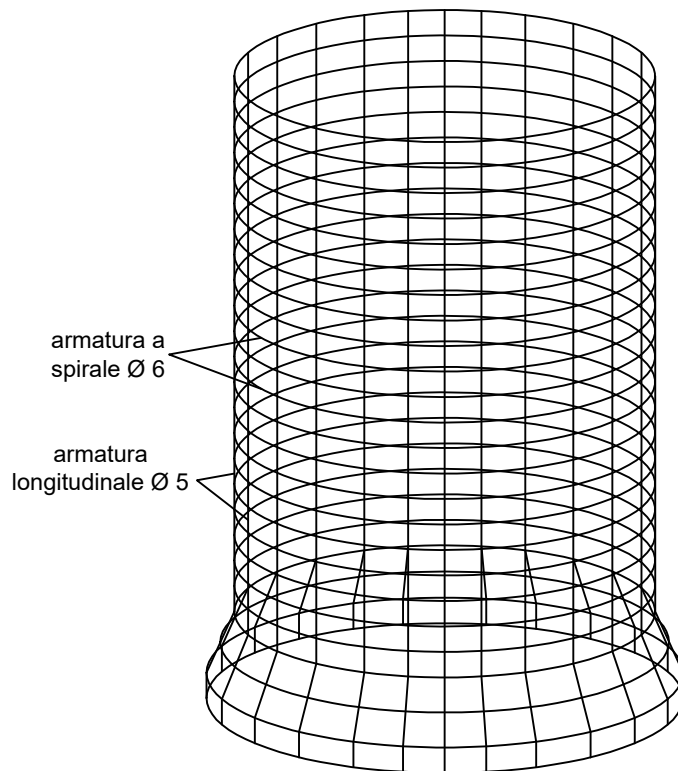
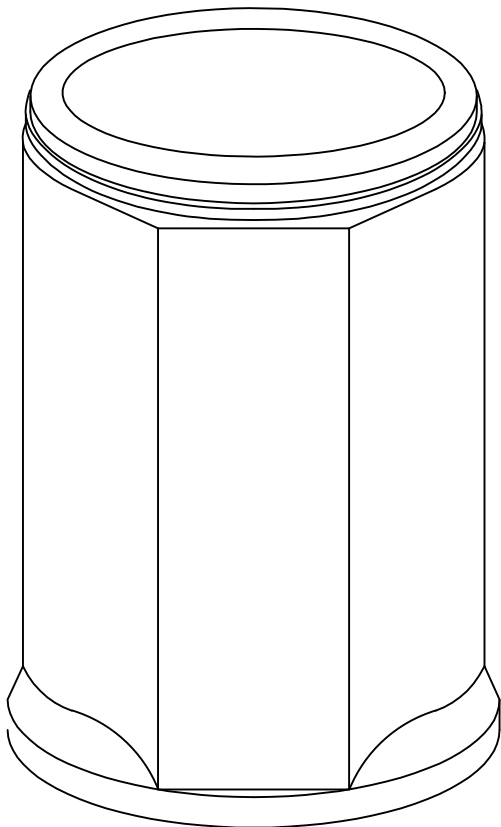




# TUBO IN CALCESTRUZZO ARMATO A COMPRESSIONE RADIALE DN1500 MARCATO CE - UNI EN 1916



Peso ± 5600 Kg

