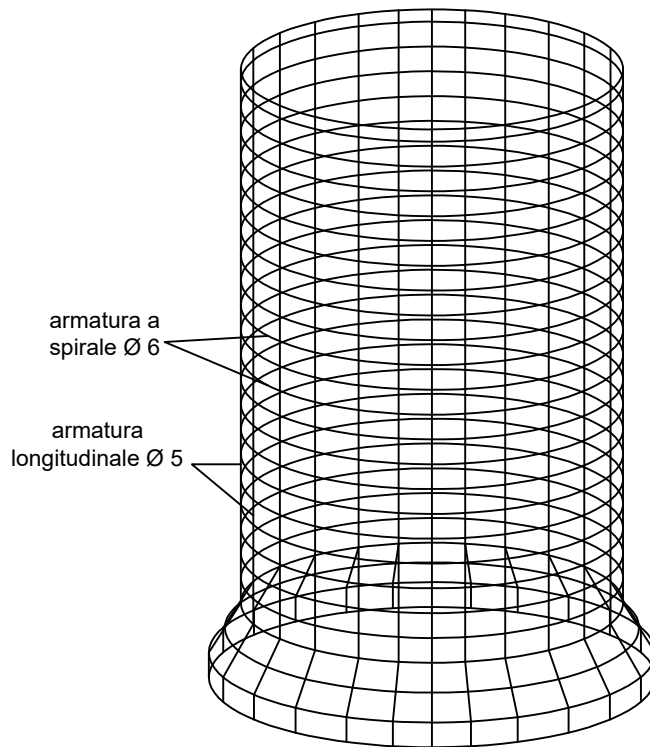
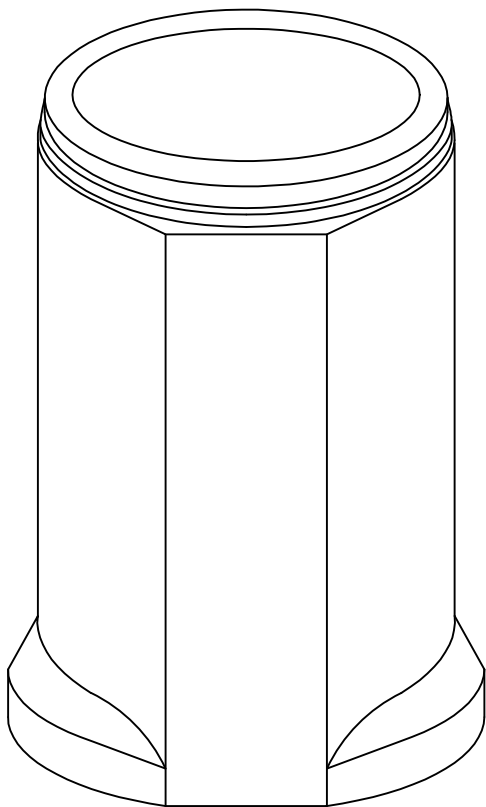




TUBO IN CALCESTRUZZO ARMATO A COMPRESSIONE RADIALE DN1400 MARCATO CE - UNI EN 1916



Peso ± 5100 Kg

