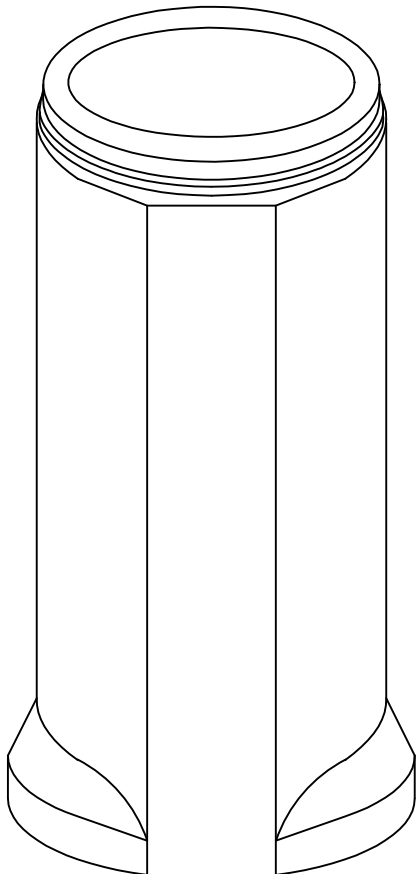


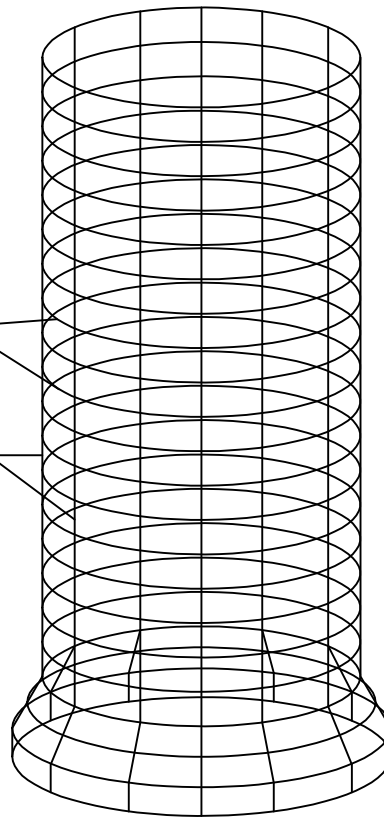


TUBO IN CALCESTRUZZO ARMATO A COMPRESSIONE RADIALE DN1000 MARCATO CE - UNI EN 1916



armatura a spirale Ø 6

armatura longitudinale Ø 5



Peso ± 2920 Kg

