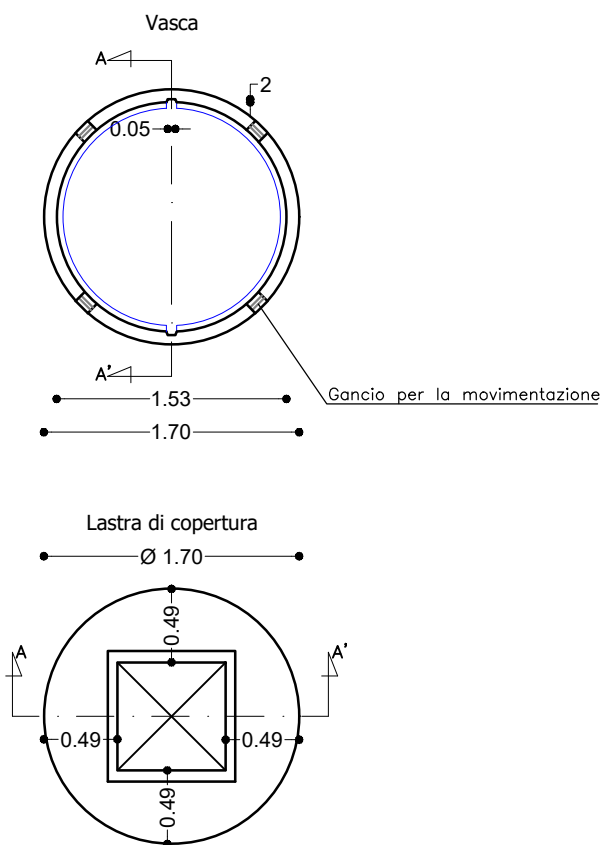
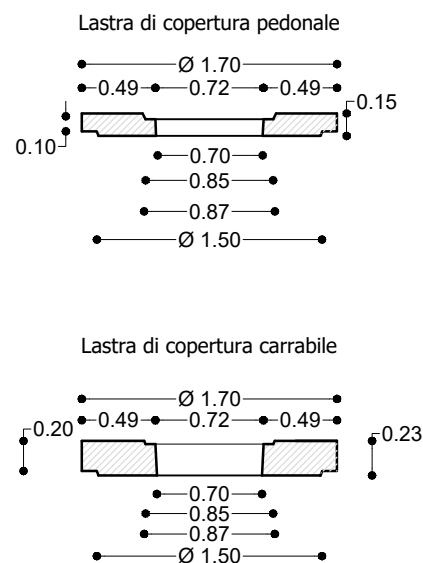


VASCA CIRCOLARE IN C.A.V DN 1500 MM - V 3 m³

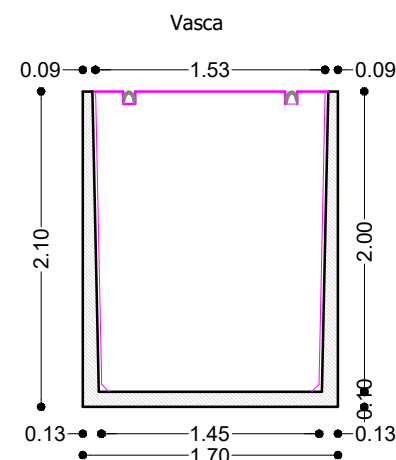
PIANTA



SEZIONE A - A'



SEZIONE A - A'



CARATTERISTICHE TECNICHE

| | |
|---|--|
| Calcestruzzo: | classe di resistenza C35/45 classe di esposizione XC4-XD3 |
| Cemento impiegato: | UNI EN 197/1 tipo 42,5R |
| Rapporto Acqua/Cemento: | ≤ 0,45 |
| Norma di riferimento | NPD |
| Marcatura/certificato: | dichiarazione conformità |
| Tecnologia di produzione: | getto fluido |
| Armatura: | gabbia acciaio B450A e/o B450C |
| Peso del manufatto: | kg 2.700 |
| Peso della soletta carrabile (h 0.23m): | kg 1.800 |
| Peso della soletta pedonale (h 0.15m): | kg 900 |
| Utilizzo: | raccolta Acqua e impianti depurazione. |
| Prestazioni manufatto Standard: | Relazione di calcolo |

Le dimensioni, i pesi, le finiture dei manufatti, si intendono nominali, ed a semplice titolo informativo e senza alcun impegno.

Gli elementi prefabbricati presentano le caratteristiche corrispondenti allo standard medio di questo tipo di produzione eseguito in impianti meccanizzati (finiture industriali), pertanto, non saranno ritenute valide eccezioni, porosità o bolle, scalibrature geometriche ecc.