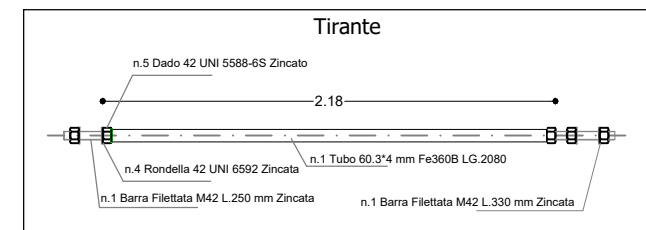
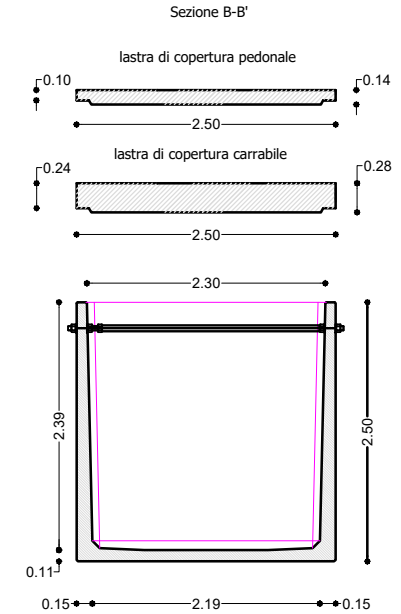
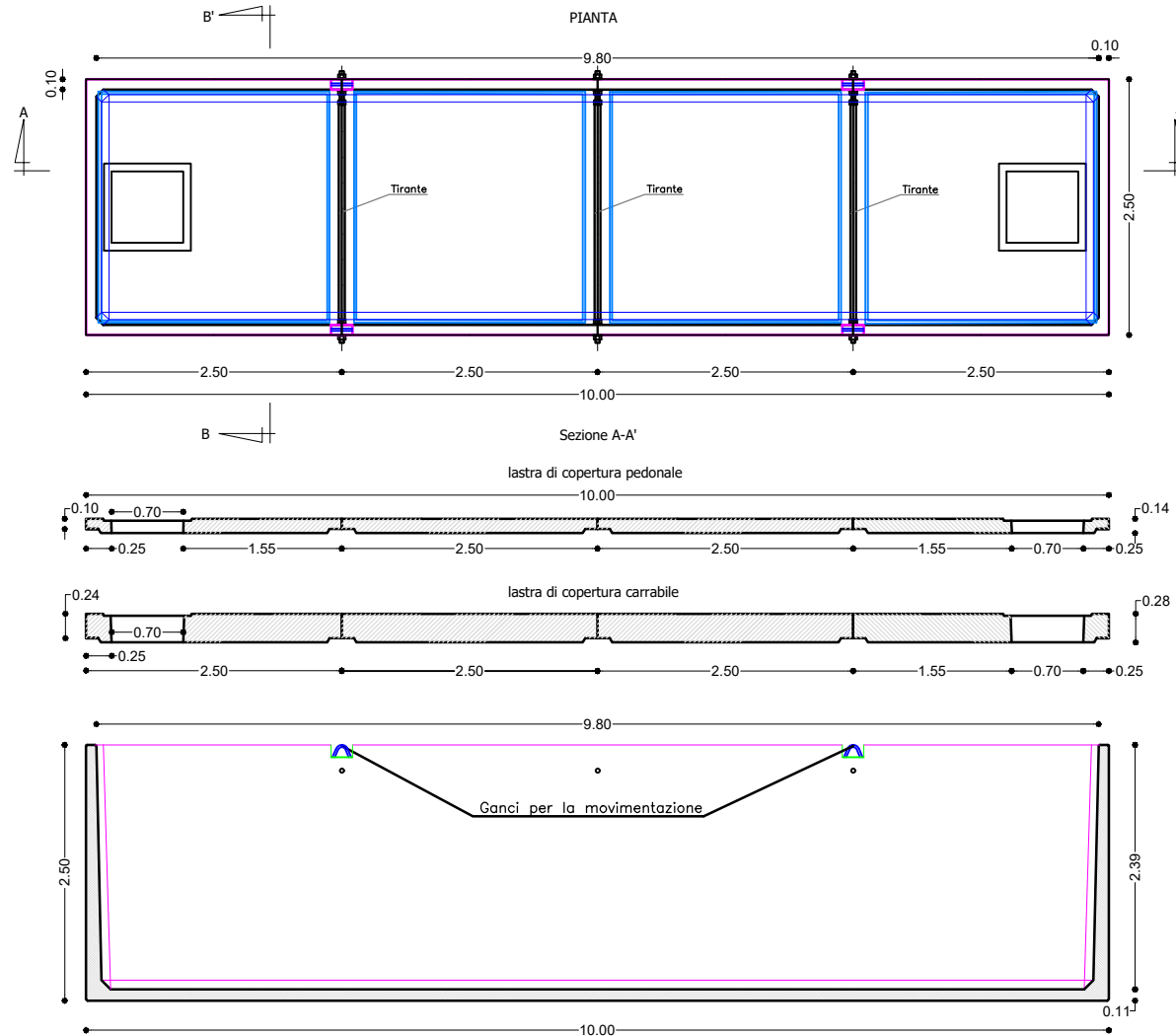




VASCA RETTAGOLARE IN C.A.V

dim. 10.00x2.50x2.50 m - V 52 m³



CARATTERISTICHE TECNICHE

Calcestruzzo:	classe di resistenza C35/45
Cemento impiegato:	classe di esposizione XC4-XD3
Rapporto Acqua/Cemento:	UNI EN 197/1 tipo 42,5R
Norma di riferimento:	≤ 0,45
Marcatore/certificato:	NPD
Tecnologia di produzione:	dichiarazione conformità
Armatura:	getto fluido
Peso del manufatto:	gabbia acciaio B450A e/o B450C
Peso della soletta carrabile (250x250 cm):	kg 27.000
Peso della soletta pedonale (250x250 cm):	kg 4.000
Utilizzo:	kg 2.000
Prestazioni manufatto Standard:	raccolta acque piovane, ecc.
	interrato a filo strada

Le dimensioni, i pesi, le finiture dei manufatti, si intendono nominali, ed a semplice titolo informativo e senza alcun impegno.
 Gli elementi prefabbricati presentano le caratteristiche corrispondenti allo standard medio di questo tipo di produzione eseguito in impianti meccanizzati (finiture industriale), pertanto, non saranno ritenute valide eccezioni, porosità o bolle, scalfature geometriche ecc.