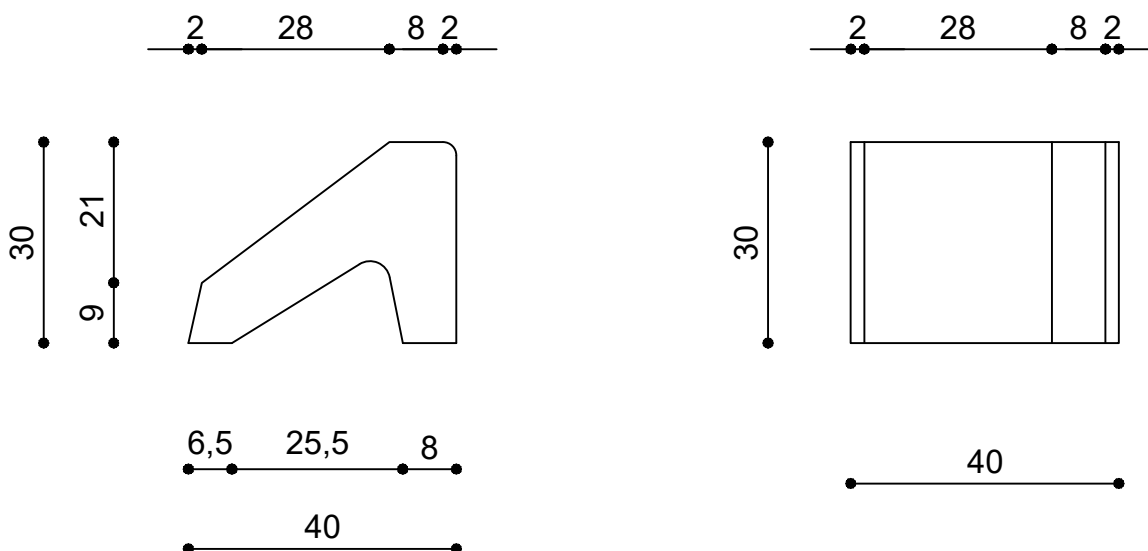
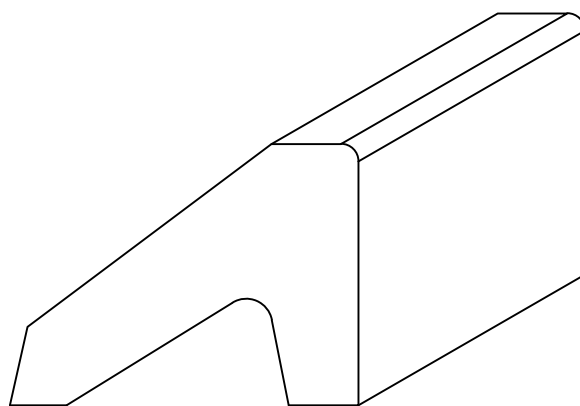


CORDOLO IN CALCESTRUZZO VIBRATO PER ROTATORIE MARCATO CE - UNI EN 1340



TIPOLOGIA	DIM. EST. (cm.)	ALTEZZA (cm.)	PESO KG
Cordolo per rotatorie in calcestruzzo vibrato	40	30	47