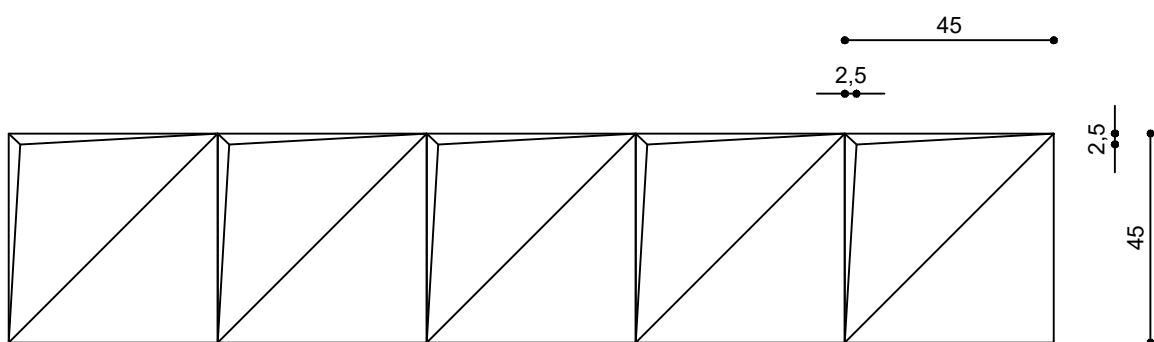
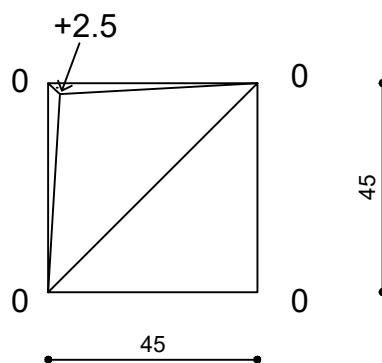
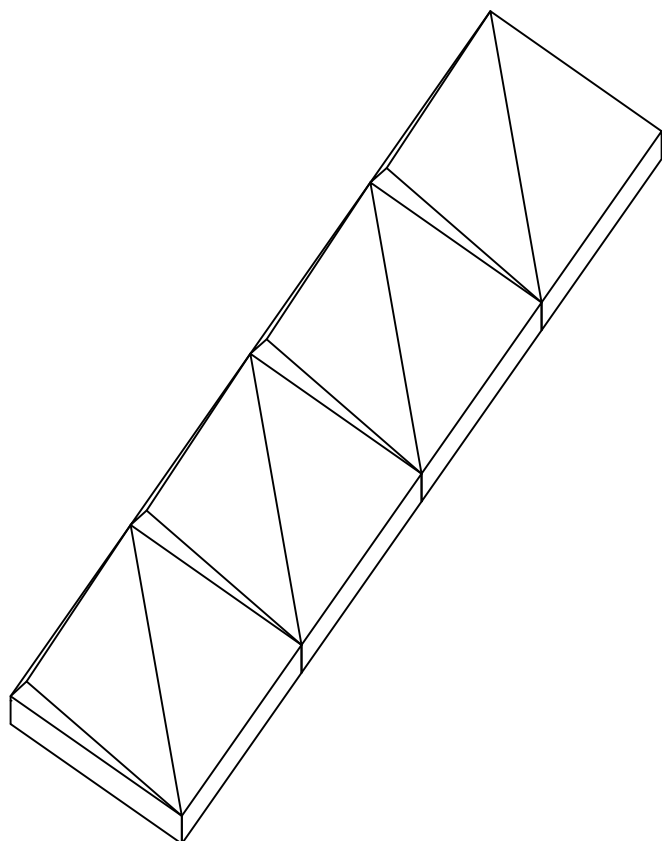


CORDOLO NEGATIVO PER PISTA IN C.A.V.



TIPOLOGIA	PESO KG
Cordolo negativo per pista in calcestruzzo armato vibrato dim. cm. 45x45 sp. 6/8.5	30