

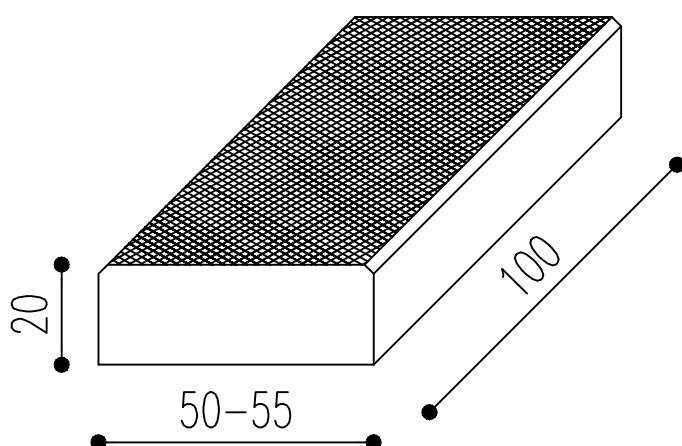
CORDOLO PER PISTA CICLABILE MARCATO CE - UNI EN 1340

IN CALCESTRUZZO SEMPLICE O COLORATO CON OSSIDI DI FERRO
ED ESTRADOSSO ANTISCIVOLO

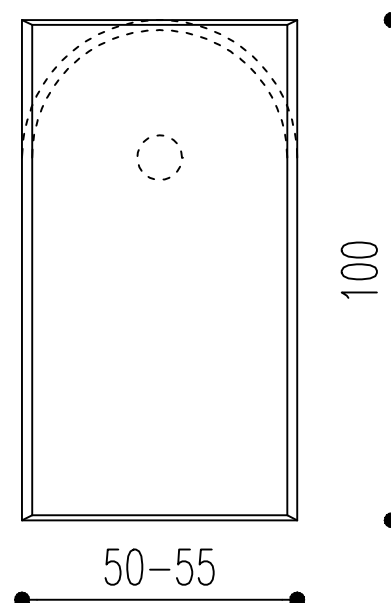
cm. 50xh20x100

cm. 55xh20x100

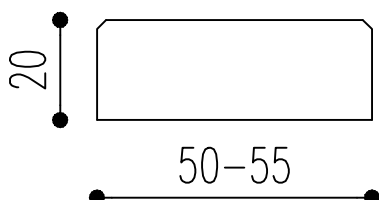
VISTA ASSONOMETRICA



PIANTA



SEZIONE



TIPOLOGIA	Kg.
Cordolo 50x20x100 cm.	235
Cordolo 55x20x100 cm.	250

*Si realizzano elementi di testata con lato corto arrotondato ed elementi con fori per il drenaggio delle acque dim. 20x8 cm.