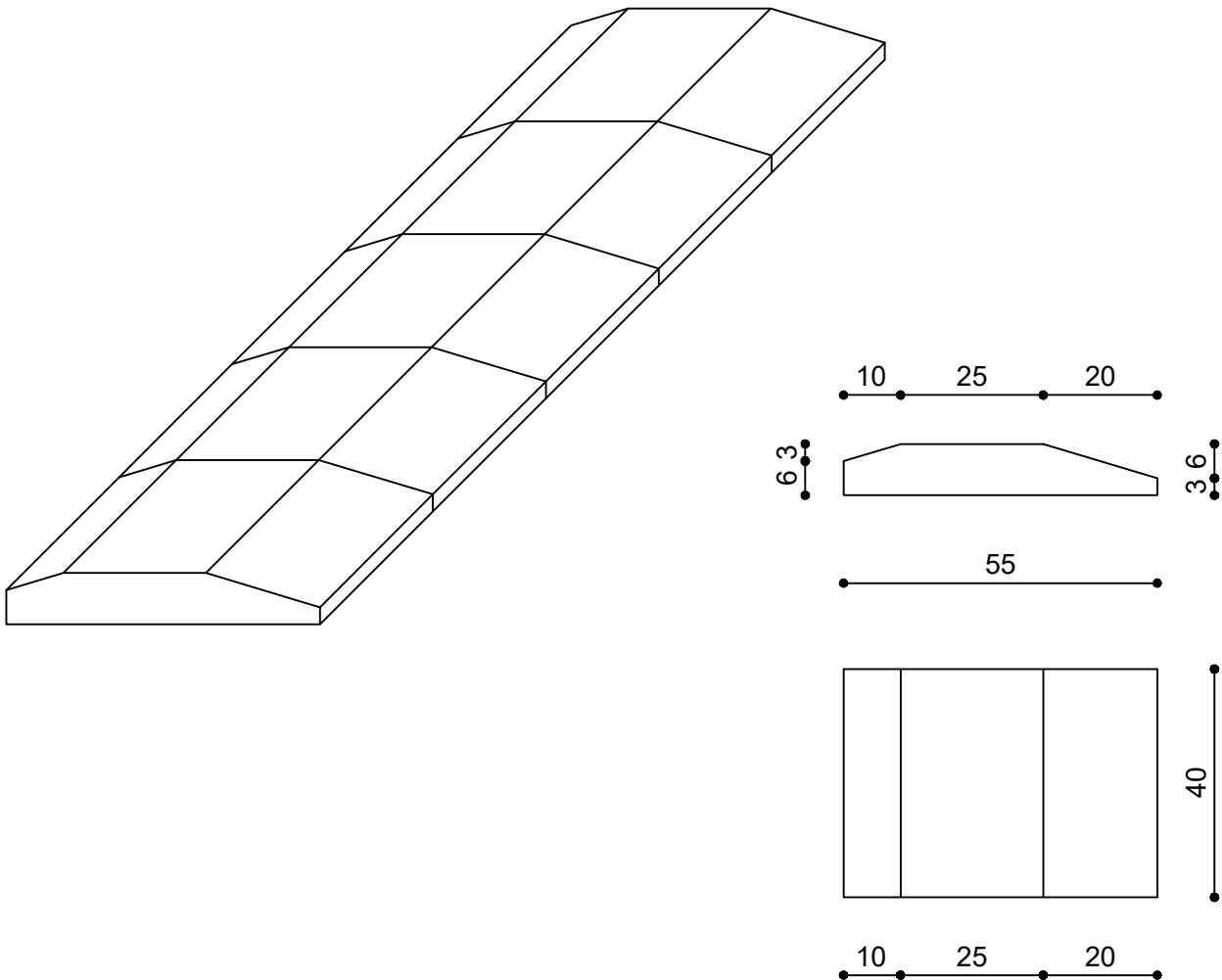


CORDOLO BORDOPISTA IN C.A.V.



TIPOLOGIA	LARGHEZZA (cm.)	LUNGHEZZA (cm.)	PESO KG
Cordolo per bordopista in calcestruzzo armato vibrato	55	40	40