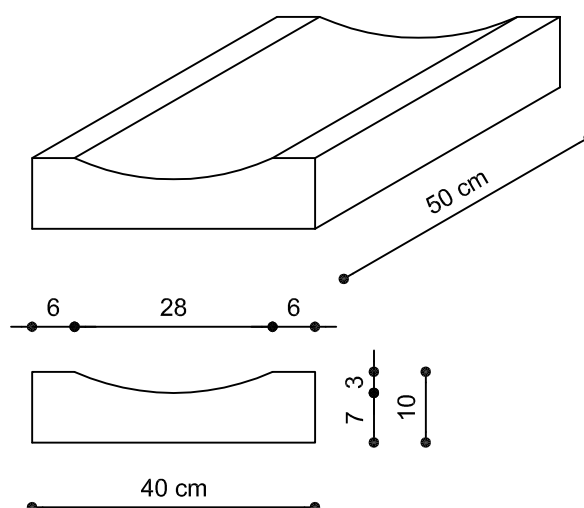


ZANELLE IN CALCESTRUZZO VIBRATO



TIPOLOGIA	DIM. cm.	ALTEZZA cm.	PESO KG
Zanelle prefabbricate in calcestruzzo vibrato	40x50	7/10	39