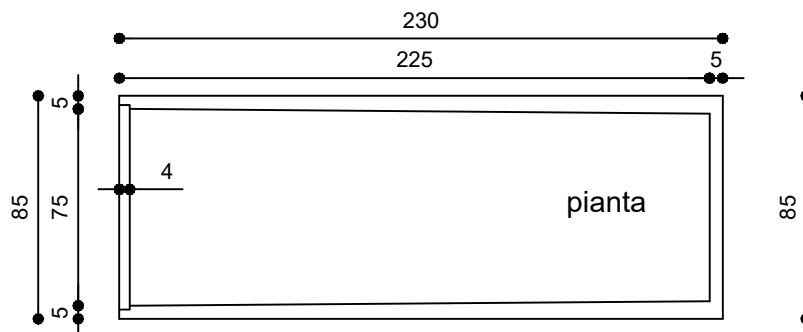
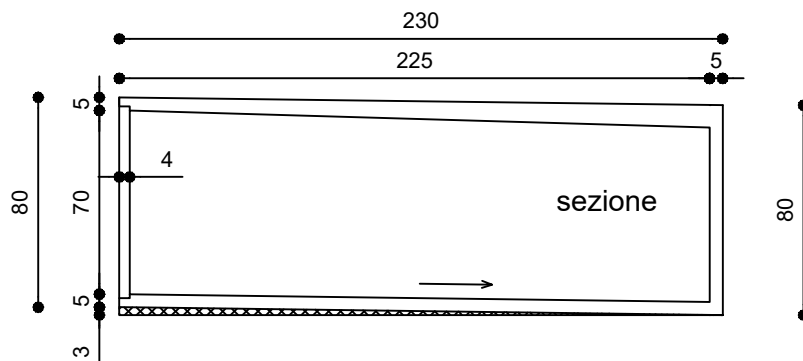
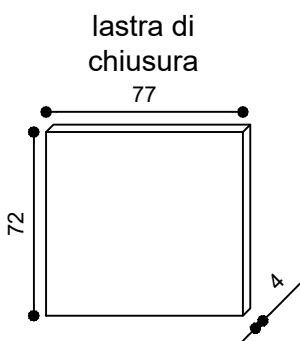
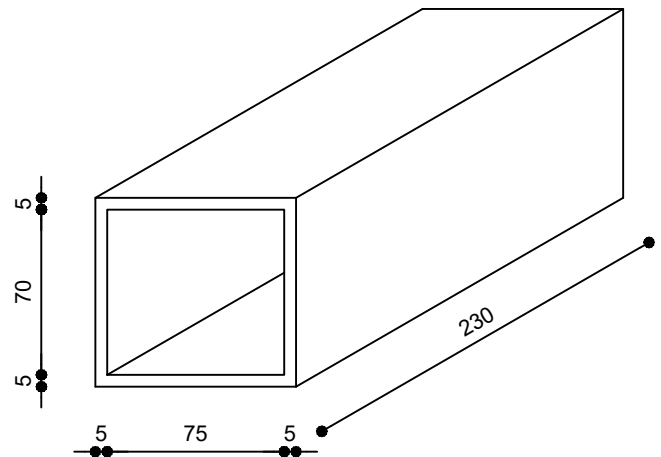
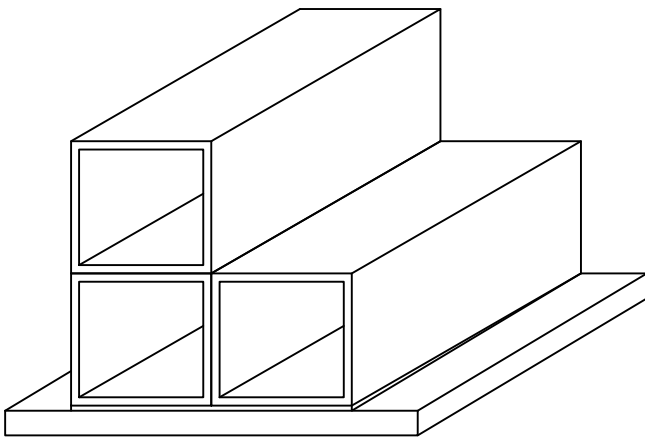


LOCULO FRONTALE IN C.A.V.

dim. int. cm. 75xh70x225, spessore minimo cm. 5



TIPOLOGIA	DIM. cm.	LUNGH. INT. cm.	PESO KG
Loculo frontale in c.a.v. dim. int. 75xh70x225, sp. 5 cm., armato con rete Ø5, maglia 15x15 cm.	75xh70	225	950
Lastra di chiusura in c.a.v. dim. 77xh72, sp. 4 cm., armata con rete Ø5, maglia 15x15 cm.	77xh72	/	53

Il loculo deve essere poggiato su un magrone inclinato di 3 cm.