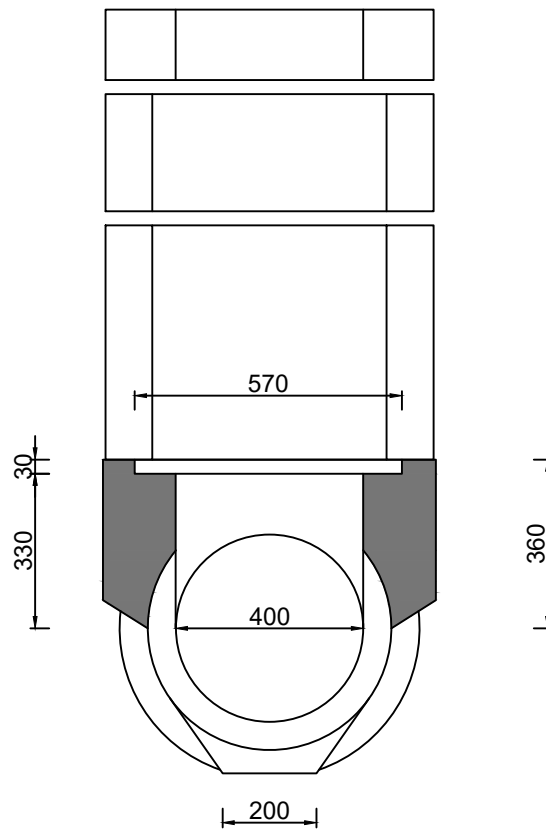




SCHEMA TUBO SFIATO PER ISPEZIONI DI LINEA DN400



Peso \pm 920 Kg

