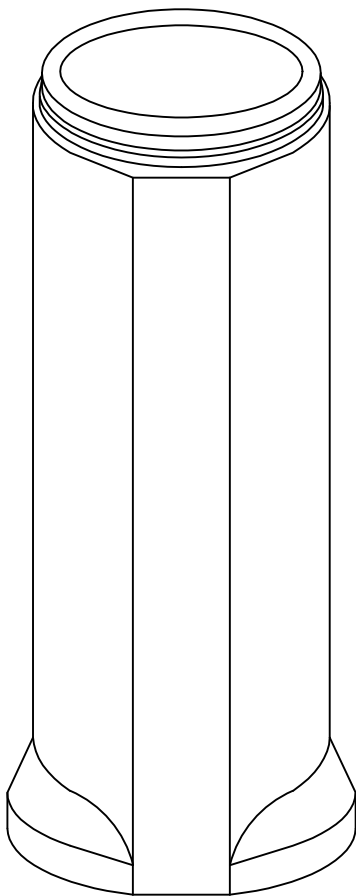


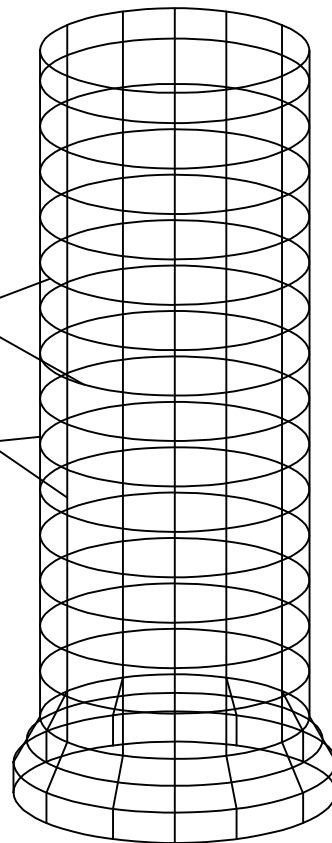


TUBO IN CALCESTRUZZO ARMATO A COMPRESSIONE RADIALE DN800 MARCATO CE - UNI EN 1916



armatura a spirale $\varnothing 6$

armatura longitudinale $\varnothing 5$



Peso \pm 1900 Kg

