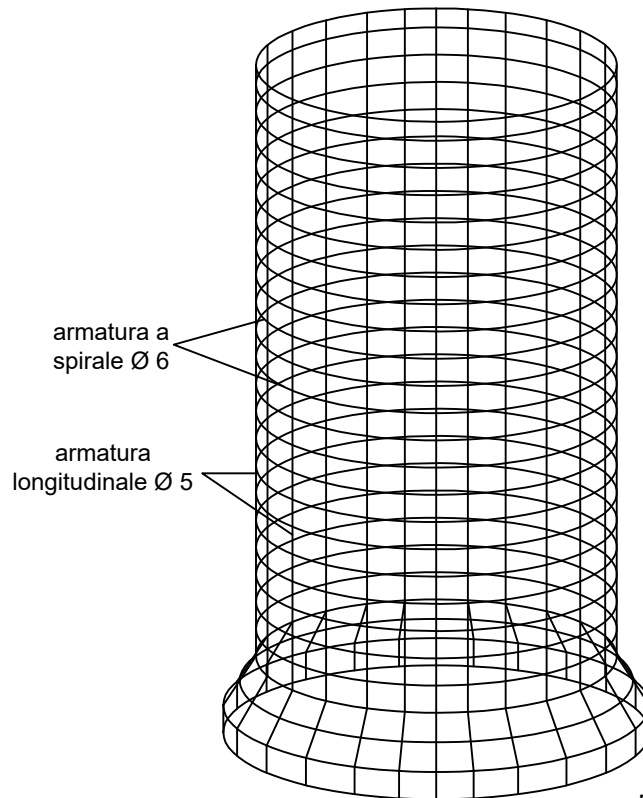
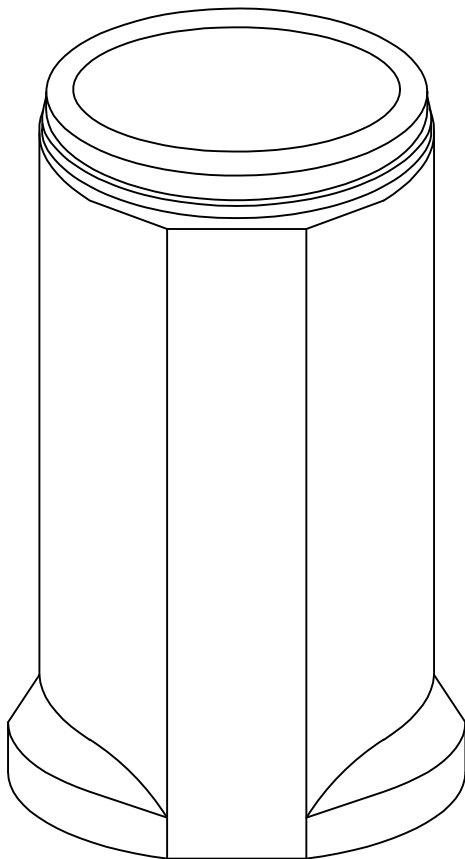
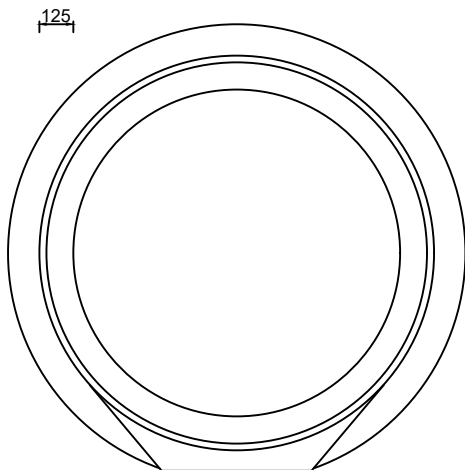
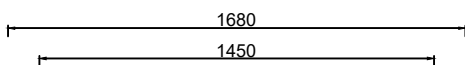




# TUBO IN CALCESTRUZZO ARMATO A COMPRESSIONE RADIALE DN1200 MARCATO CE - UNI EN 1916



Peso ± 3920 Kg



550

