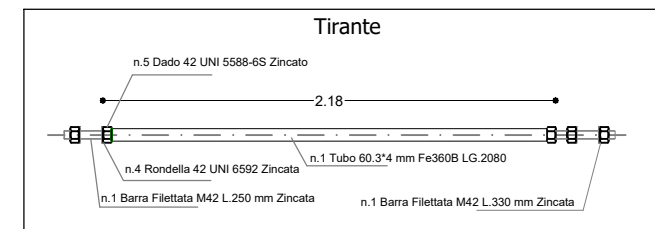
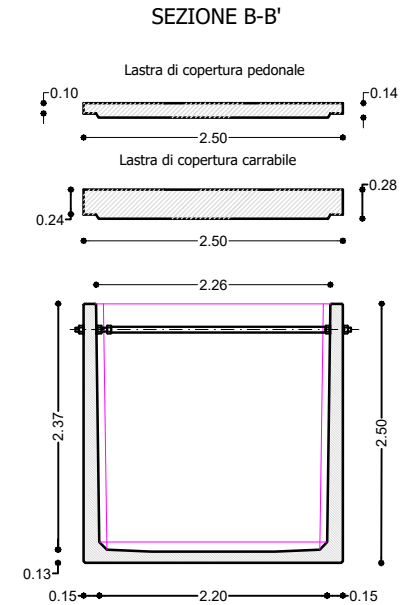
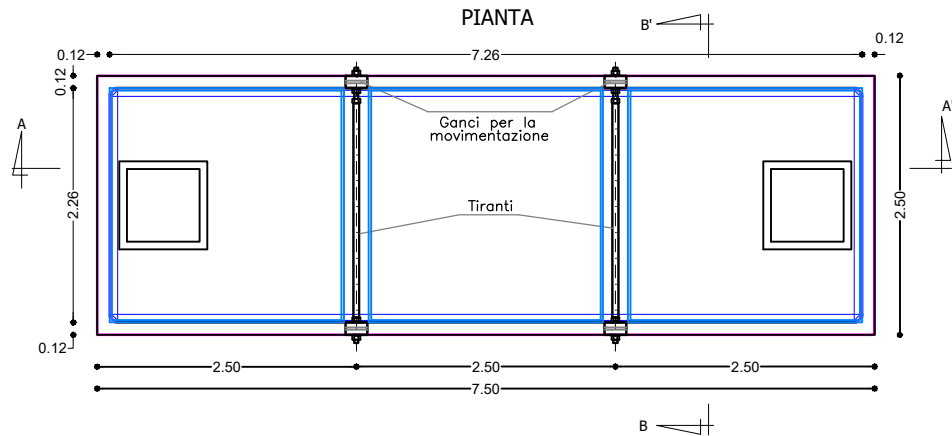


VASCA RETTAGOLARE IN C.A.V
 dim. 7.50x2.50x2.50 m - V 38 m³



CARATTERISTICHE TECNICHE

Calcestruzzo:	classe di resistenza C35/45 classe di esposizione XC4-XD3
Cemento impiegato:	UNI EN 197/1 tipo 42,5R
Rapporto Acqua/Cemento:	≤ 0,45
Norma di riferimento:	NPD
Marcatura/certificato:	dichiarazione conformità
Tecnologia di produzione:	getto fluido
Armatura:	gabbia acciaio B450A e/o B450C
Peso del manufatto:	kg 22.000
Peso della soletta carrabile (250x250 cm):	kg 4.000
Peso della soletta pedonale (250x250 cm):	kg 2.000
Utilizzo:	raccolta acque piovane, ecc.
Prestazioni manufatto Standard:	interrato a filo strada

Le dimensioni, i pesi, le finiture dei manufatti, si intendono nominali, ed a semplice titolo informativo e senza alcun impegno.
 Gli elementi prefabbricati presentano le caratteristiche corrispondenti allo standard medio di questo tipo di produzione eseguito in impianti meccanizzati (finiture industriale), pertanto, non saranno ritenute valide eccezioni, porosità o bolle, scalfature geometriche ecc.