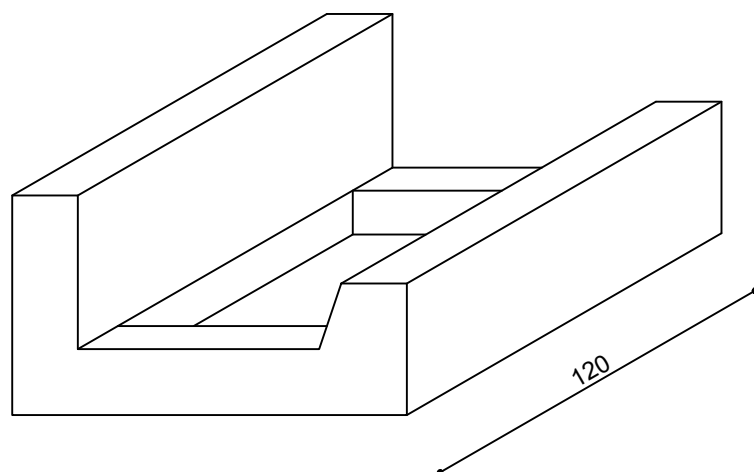
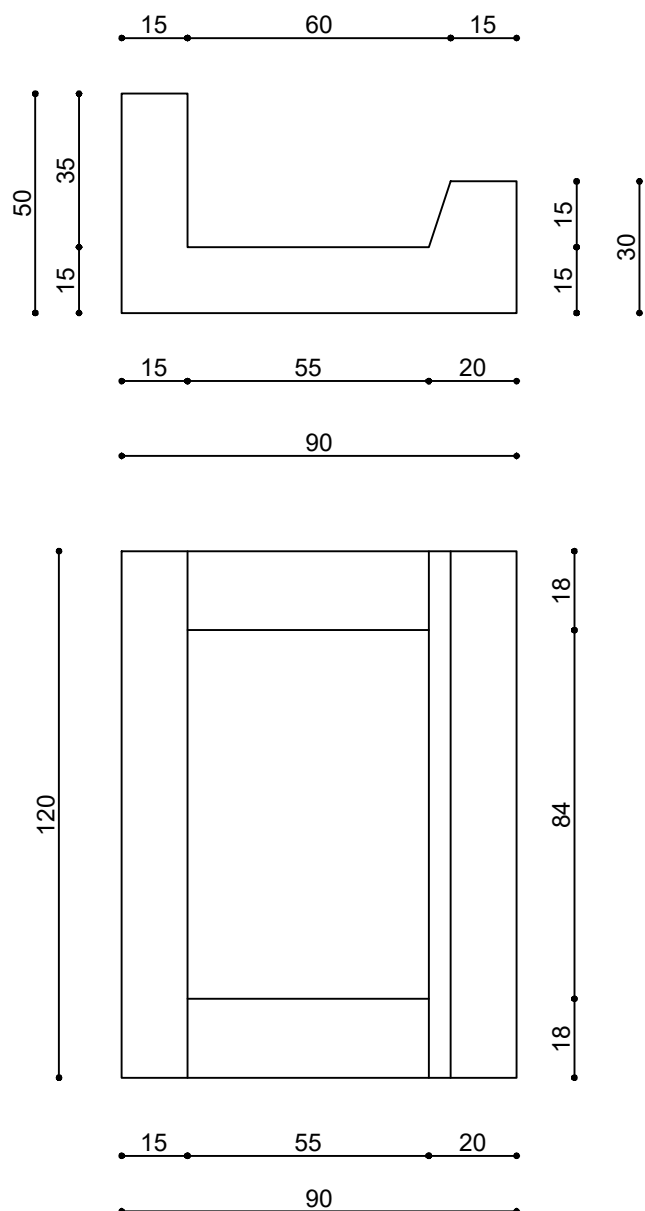




## CUNETTA DRENANTE IN C.A.V. 90x120 SP. 15 CM. con apertura 55x84 e doppio cordolo h15 ed h 35 cm.



TIPOLOGIA	DIM. EST. (cm.)	ALTEZZA (cm.)	PESO KG
Cunetta in c.a.v. dim. est. 90x120xhtot 30/50, spessore cm. 15, con doppio cordolo h 15/35 cm. ed apertura sul fondo per trincea drenante 55x84 centrale, con 4 fori interni di sollevamento ed armata con rete Ø8, 20x20 cm.	90x120	30/50	430
Si può realizzare, come richiesto da RFI, con acciaio ad. migl. tipo B450A/C, copriferro 3 cm e Classe di Resistenza calcestruzzo C20/25 - S1 - A/C ≤ 0,45			