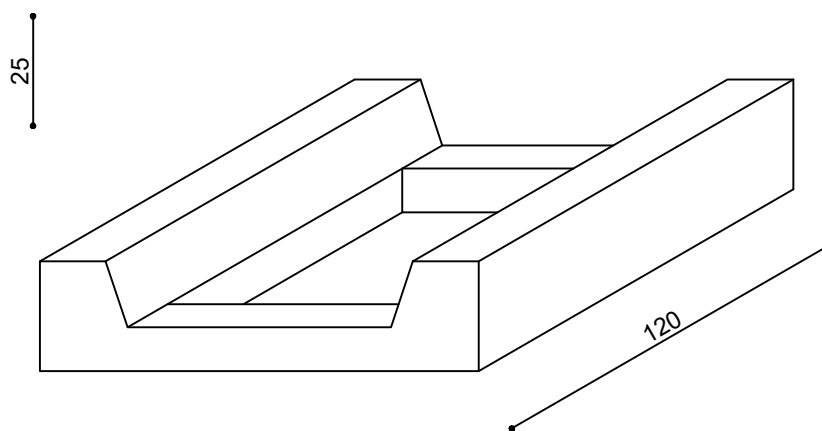
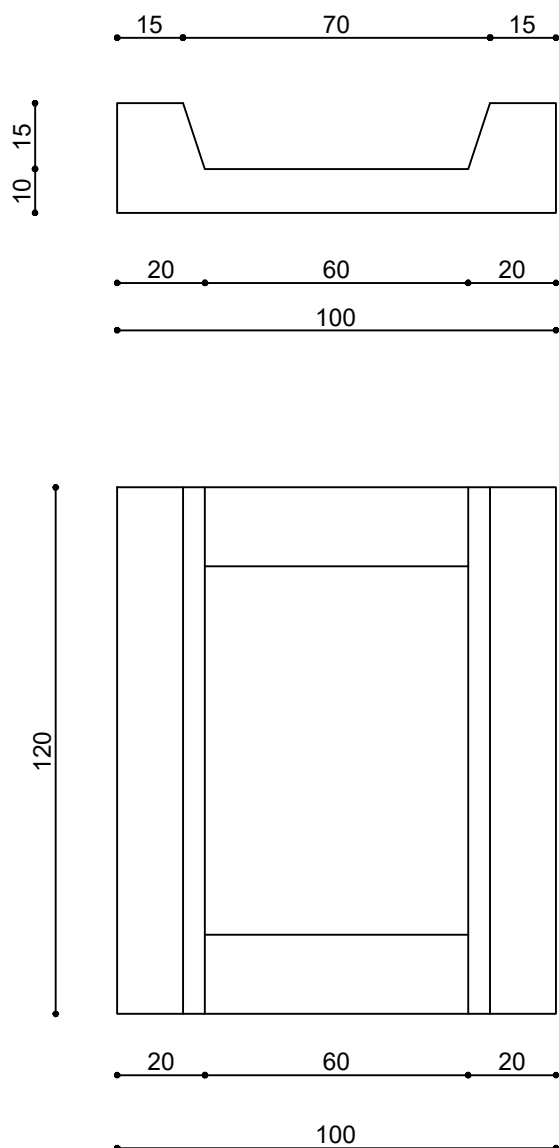


CUNETTA DRENANTE IN C.A.V. 100x120 SP. 10 CM. con apertura 60x84 e doppio cordolo h15



TIPOLOGIA	DIM. EST. (cm.)	ALTEZZA (cm.)	PESO KG
Cunetta in c.a.v. dim. est. 100x120xhtot 25, spessore cm. 10, con doppio cordolo h 15 cm. ed apertura sul fondo per trincea drenante 60x84 centrale, con 4 fori interni di sollevamento ed armata con staffa Ø8 perimetrale.	100x120	25	305
Si può realizzare, come richiesto da RFI, con acciaio ad. migl. tipo B450A/C, copriferro 3 cm e Classe di Resistenza calcestruzzo C20/25 - S1 - A/C ≤ 0,45			